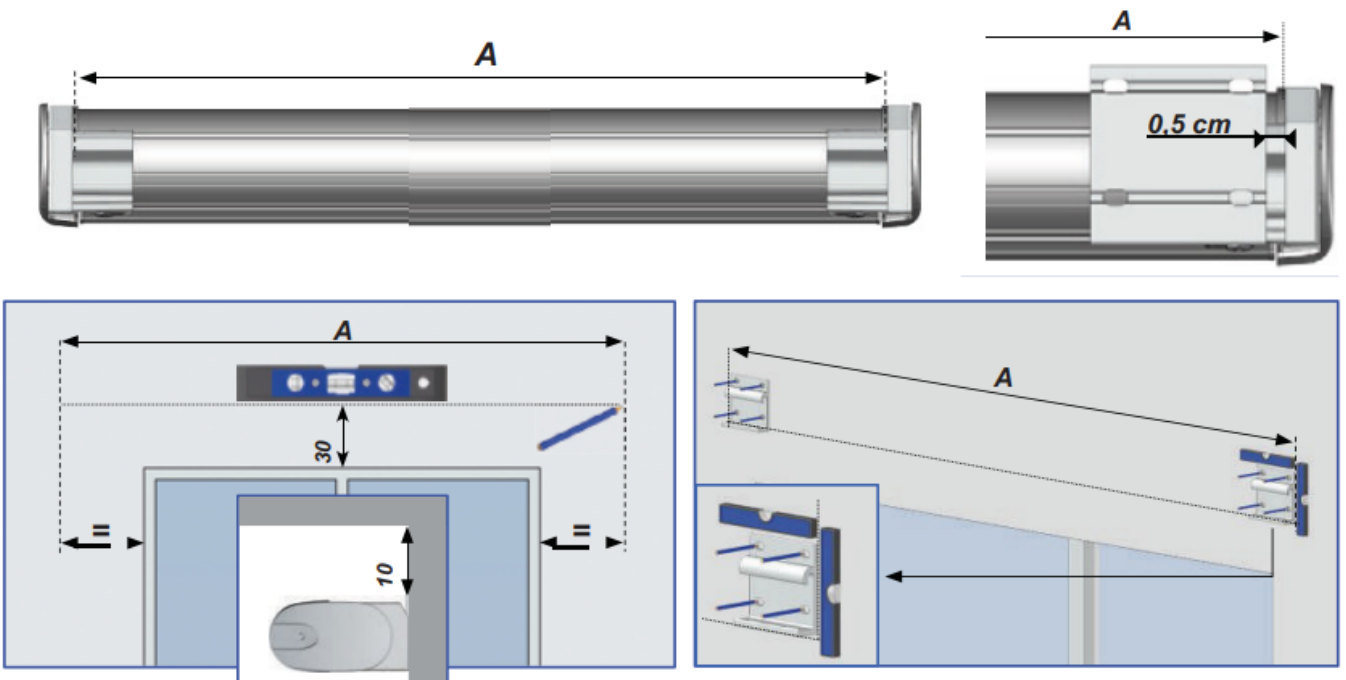


# 1. Muurplaatsing

## 1.1 Meten



## 1.2 Boren

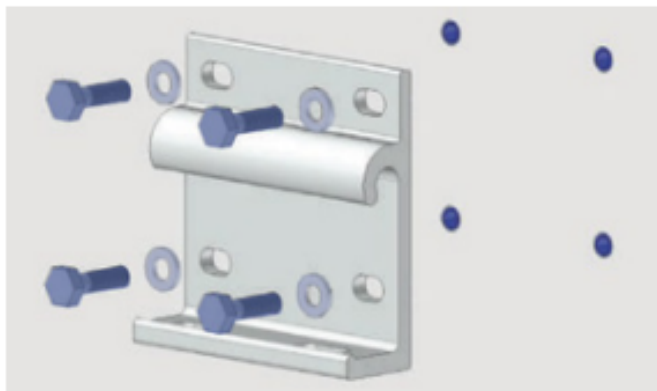


## 1.3 Let op

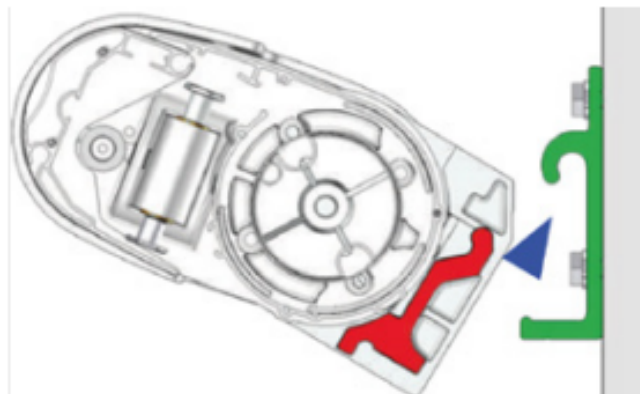
De bevestiging van de steunen moet aangepast worden aan het type muur. Bevestiging met schroeven van  $\text{\O}10$  mm.

Set schroeven en ringetjes niet meegeleverd. Indien het scherm geplaatst wordt met behulp van chemische verankering, raadpleeg dan de gebruiksinstructies van het gebruikte product.

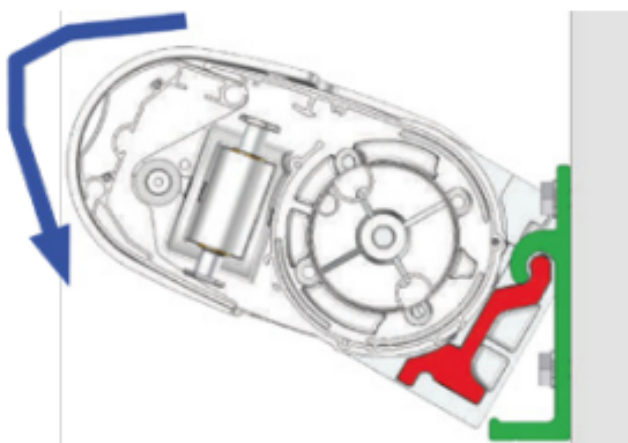
### 1.4 De bevestigingen vastmaken



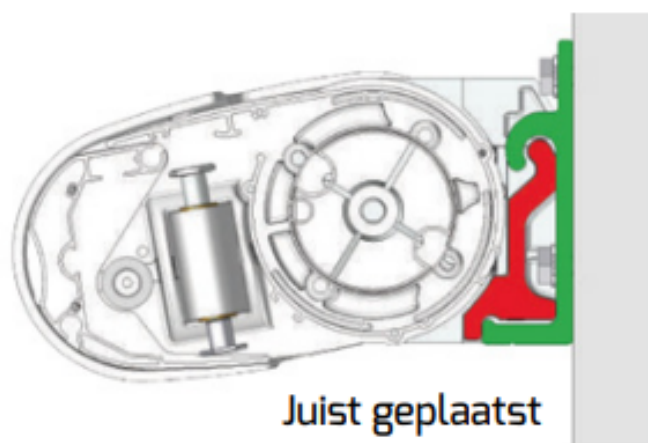
### 1.5 Inhaken cassette



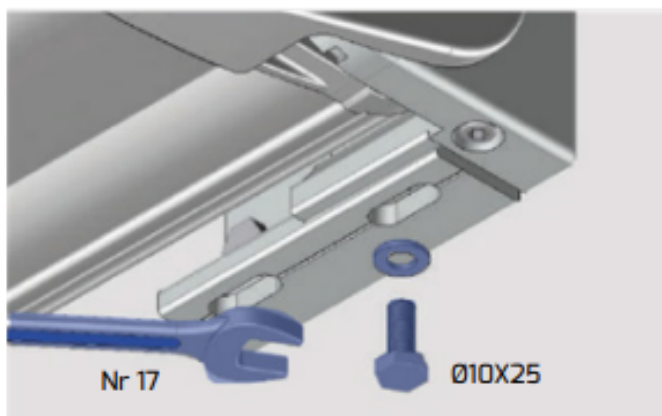
### 1.6 Inhaken cassette



### 1.7 Controle juiste plaatsing

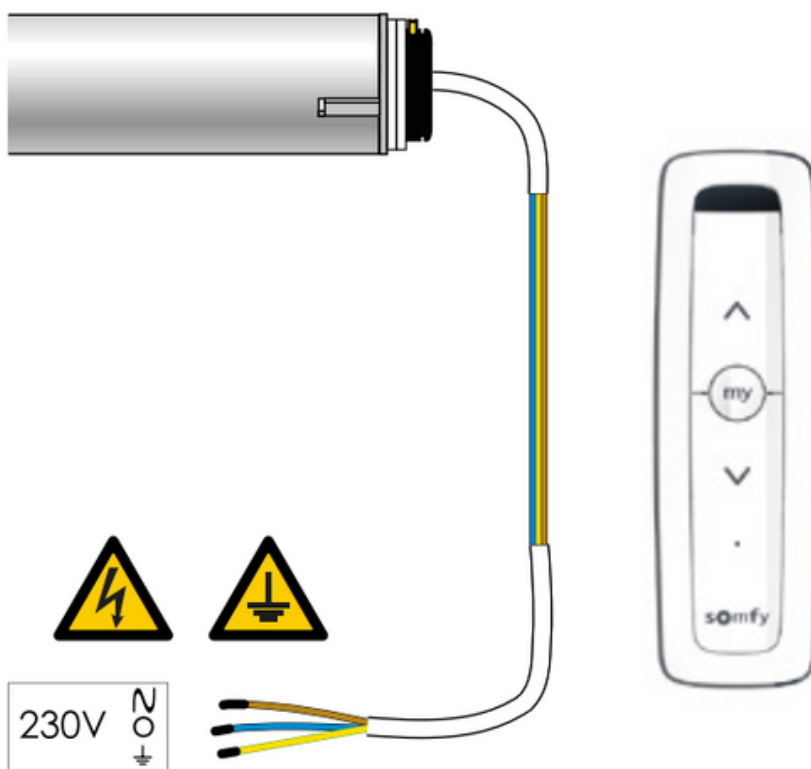


### 1.8 Het scherm op de steunen vastzetten.



## 2. Motorisatie afstandsbediening

Voor uw eigen veiligheid: controleer vóór elke handeling aan de installatie of vóór de aansluiting ervan of de elektriciteit is uitgeschakeld



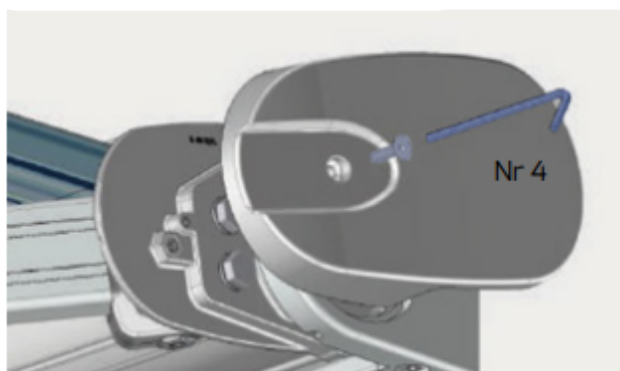
- 1** Voer de kabel door het gat in de muur.
- 2** Sluit het snoer van de motor aan op de stekker.
- 3** Steek de stekker in het stopcontact en controleer of het scherm correct uitrolt.

### 3. Instellingen

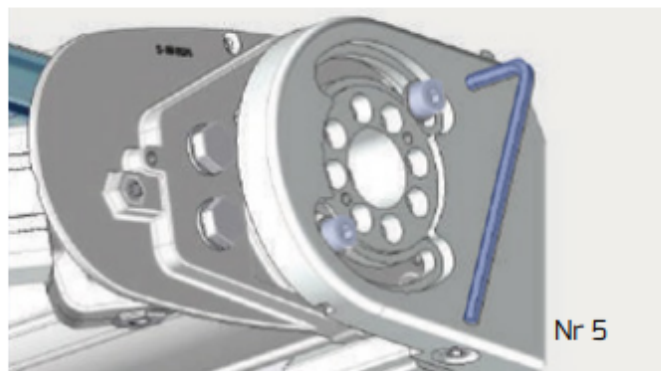
De instellingen voor de eindloop, de knikarmen, de voorlijst en van de helling worden vooraf in de fabriek uitgevoerd. Op de werf moet enkel de hellingsgraad naar wens worden aangepast

#### Instellen van de hellingsgraad van de armen

##### 3.1 Demonteren

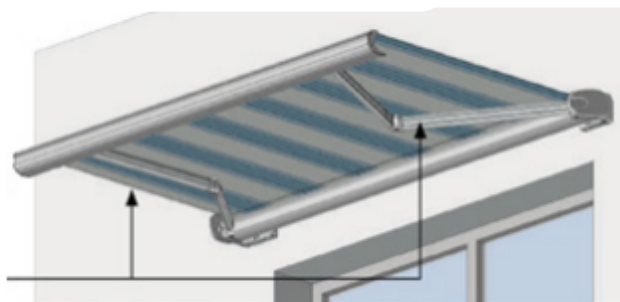


##### 3.2 Los schroeven



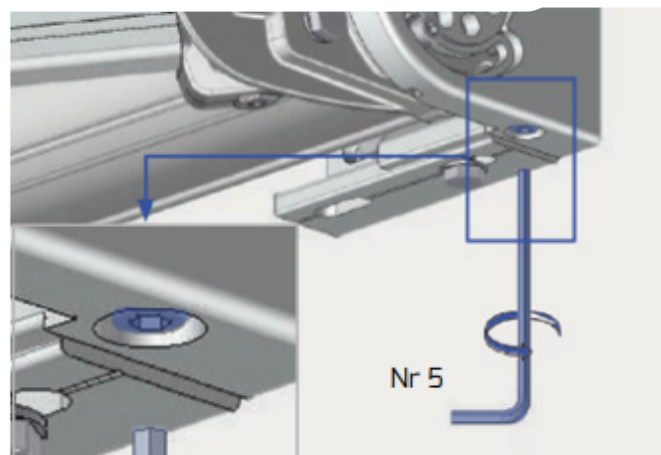
**Let op!**  
De schroeven niet helemaal losschroeven.

##### 3.3 Het zonnescherm openen



De armen met één hand ontlasten.

##### 3.4 Aanpassen van de hellingsgraad



- 3.5 Controleer of de voorlijst horizontaal staat in lijn met de cassette.
- 3.6 Het afwerkingsplaatje opnieuw aanbrengen.

Alle handelingen moeten aan de beide zijden van het scherm uitgevoerd worden.

## 4. Consumenteninformatie

### Onderhoudstips voor uw luifel

Een luifel krijgt heel wat te verduren: vocht, gewicht, wind...

We raden u dan ook aan:

- om na de installatie, en vervolgens op regelmatige tijdstippen bij aanvang en aan het einde van het seizoen de schroeven en de eindpunten van de motor te controleren;
- om een nat doek nooit opgerold te laten. Laat dit zodra mogelijk drogen;
- om bij aanvang en aan het einde van het seizoen het doek en de behuizing schoon te maken.

**Let op: gebruik hiervoor géén schoonmaakmiddel.**

### Ter informatie:

De hellingsgraad en de instellingen van de eindloop (voor de schermen met elektrische bediening) worden vooraf in de fabriek ingesteld. Deze kunnen door de gebruiker gewijzigd worden in overeenstemming met de instellingen in de handleiding.

Tussen twee zonneschermen kan een licht kleurverschil tussen twee identieke stoffen worden vastgesteld indien deze niet tegelijkertijd gekocht werden. Er kunnen plooien of marmereffecten ontstaan. Dit doet geenszins afbreuk aan de kwaliteit en doeltreffendheid van het zonnesherm.

Er kunnen golfjes op het doek ontstaan. Deze zijn te wijten aan de dikteverschillen veroorzaakt door de zomen en de naden die spanning op de oprolbuis veroorzaken.

## 4. Consumenteninformatie

Problemen	Oorzaken	Oplossingen
Mijn zonneschermb komt los van de muur.	De schroeven zijn niet geschikt voor de samenstelling van de muur.	<ul style="list-style-type: none"> <li>Controleer of de steunen correct werden geplaatst (in overeenstemming met de instructies in de handleiding).</li> <li>Indien bevestigd met chemische verankering, raadpleeg de handleiding van de fabrikant.</li> </ul>
Mijn zonneschermb is niet waterpas.		<ul style="list-style-type: none"> <li>Controleer of de bevestigingssteunen waterpas zijn geplaatst. Opnieuw waterpas plaatsen.</li> <li>Controleer of de voorlijst waterpas is. Corrigeer de instelling van de helling van de armen. (zie pagina 5)</li> </ul>
De voorlijst sluit niet over de volledige lengte.	<p>Het doek is langer geworden na het vele gebruik.</p> <p>De voorlijst of de knikarmen zijn slecht ingesteld.</p>	<ul style="list-style-type: none"> <li>Neem contact op met uw dealer.</li> </ul>
De elektrische bediening werkt niet meer.	Schermb is te vaak bediend waardoor de motor oververhit is geraakt (deze valt nu in termische beveiliging).	<ul style="list-style-type: none"> <li>Wacht tot de motor is afgekoeld (ca. 20 minuten).</li> </ul>
De elektrische bediening werkt niet meer.	Probleem met de aansluiting.	<ul style="list-style-type: none"> <li>Controleer de aansluiting van de motor.</li> </ul>

Het scherm niet gebruiken in geval van:



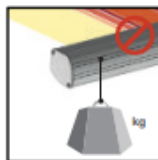
Wind



Regen



Sneeuw



## 5. Tekening ZS235 Lombok

